

OKSİJEN JENERATÖRLERİ



Alman Üretimi - İleri Teknoloji - Yüksek Verim - Tecrübe !

PSA teknolojisi ile %99,5 saflığa kadar oksijen gazı üretimi

INMATEC oksijen jeneratörleri ile kullandığı PSA teknolojisi sayesinde 0,5 - 5.000 Nm³/h kapasite aralığında %99,5 saflığa kadar oksijen gazı üretebilirsiniz.

Sürekli O₂ Üretimi

INMATEC Oksijen Jeneratörleri ile sürekli yüksek saflıkta ve istenilen basınçta oksijen gazı ihtiyacı duyan; HASTANELER, Ozon Jeneratörleri, Balık Çiftlikleri, Kaynak, Ark Ocakları, Kupol Ocakları vb. beslenmektedir.

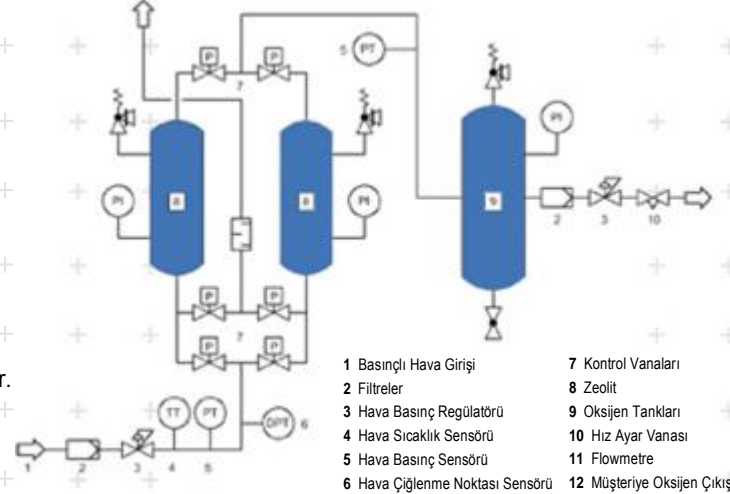
Oksijen jeneratörlerimiz basınçlı havadan saf oksijen gazı üretirler. Basınçlı havadaki nem, yağ buharı, toz partikülleri ve hidrokarbonlar hat üzerindeki filtreler sayesinde tutularak hava temizlenir.

Filtrelerden geçmiş temiz hava, oksijen jeneratörü tankları içindeki Zeolit malzemesine yönlendirilir. Hava, Zeolit malzemesini geçerken azot ve karbondioksit molekülleri Zeolit malzemesince tutulur ve havanın çiğlenme noktası düşürülür. Böylece çok çeşitli uygulama alanlarında kullanılabilir, temiz, kuru ve yüksek saflıkta oksijen gazı üretilmiş olur.

Basınçlı havanın sıcaklık ve basıncı, üretilen oksijen gazı saflığı, miktarı ve basıncı gibi parametreler renkli ekranlı dokunmatik kontrol panosunda sürekli görüntülenmektedir. INMATEC oksijen jeneratörlerinin verimi ilk çalıştırmadan itibaren tasarrufu garanti eder.

Standard INMATEC oksijen jeneratörlerinde renkli ekranlı dokunmatik kontrol panosu mevcuttur ve oksijen jeneratörü Dünya üzerindeki herhangi bir bilgisayardan kontrol edilebilir.

- Opsiyonel:**
- Max. 230 bar oksijen gazı tüpe dolum imkanı
 - Kütleli flowmetre ile hassas oksijen gazı ölçümü
 - Hava girişi çiğlenme noktası ölçümü



O₂

kendi oksijen gazınızı kendiniz üretin • tüp veya sıvı oksijen satınalma maliyetlerinizi unutun !

OKSİJEN JENERATÖRLERİ

Alman Üretimi - İleri Teknoloji - Yüksek Verim - Tecrübe !



Basınçlı Hava Özellikleri

Max. çalışma basıncı	10 bar
Sıcaklık aralığı	+ 10°C – + 50°C
Hava Kalitesi	ISO 8573.1' e göre, class 1 kirlilik ve yağ, class 4 su
Çiğlenme Noktası	+ 3°C yeterlidir

Ortam Şartları Sıcaklık aralığı – 50°C – + 60°C

Gürültü Seviyesi yaklaşık < 55 dB (A)

Teknik Bilgi ve Bağlantılar

Boyutlar (YxGxD) mm	1285 x 400 x 925 (PO-1150 ve PO-1250) / 2000 x 800 x 700 (PO-1350 ve PO-2250) > PO-2350 kabinsiz ağır hizmet tipleri
Mekanik Bağlantılar	Oksijen jeneratörünün modeline göre değişmektedir.
Elektrik Bağlantısı	230 V / 50 Hz

Özel Dizayn

Paslanmaz Çelik, Ex-Proof, ATEX, IP 65, ASME

	Oksijen Safılığı (%)	90,0	92,0	93,0	94,0	95,0
Kapasite (Nm³/h)	IMT-PO 1150	0,60	0,60	0,60	0,50	0,50
	IMT-PO 1250	1,20	1,10	1,10	1,10	1,10
	IMT-PO 1350	2,30	2,20	2,13	2,10	2,00
	IMT-PO 2000	3,20	3,10	3,00	2,90	2,80
	IMT-PO 2150	4,50	4,30	4,20	4,10	3,90
	IMT-PO 2250	6,70	6,30	6,10	6,00	5,70
	IMT-PO 2350	7,80	7,50	7,20	7,10	6,70
	IMT-PO 3000	11,00	10,40	10,00	9,80	9,30
	IMT-PO 3150	15,00	14,30	14,00	13,60	12,90
	IMT-PO 3250	18,00	17,20	16,70	16,50	15,50
	IMT-PO 3350	21,00	20,00	19,40	19,00	18,00
	IMT-PO 3450	30,00	29,00	28,00	27,00	26,00
	IMT-PO 3550	38,00	36,00	35,00	34,00	33,00
	IMT-PO 3650	45,00	43,00	41,00	40,00	38,00
	IMT-PO 3750	53,00	50,00	49,00	48,00	45,00
	IMT-PO 3850	78,00	74,20	72,00	70,30	66,40
	IMT-PO 3950	84,00	80,00	77,40	76,00	72,00
IMT-PO 4050	90,00	86,00	83,00	81,00	77,00	
IMT-PO 4150	108,00	103,00	99,50	97,30	92,00	
IMT-PO 4250	132,00	125,40	121,50	119,00	112,30	
IMT-PO 4350	156,00	148,30	144,00	140,50	133,00	
IMT-PO 4450	198,00	188,20	182,30	172,00	168,40	
IMT-PO 4550	240,00	228,00	221,00	216,00	204,00	



Yukarıdaki standart ürünlerin dışında projeye özel üretim yapılabilmektedir.

INMATEC
GaseTechnologie
GmbH & Co.KG

Gewerbestraße 72
D-82211 Herrsching
Fon: 0049 (8152) 90 97-0
Fax: 0049 (8152) 90 97-10
e-mail: info@inmatec.com

www.inmatec.com



idealMakina

Tel. 0 216 630 05 70
Fax. 0 216 630 05 72
www.idealmakina.com



kendi oksijen gazınızı kendiniz üretin • tüp veya sıvı oksijen satınalma maliyetlerinizi unutun !